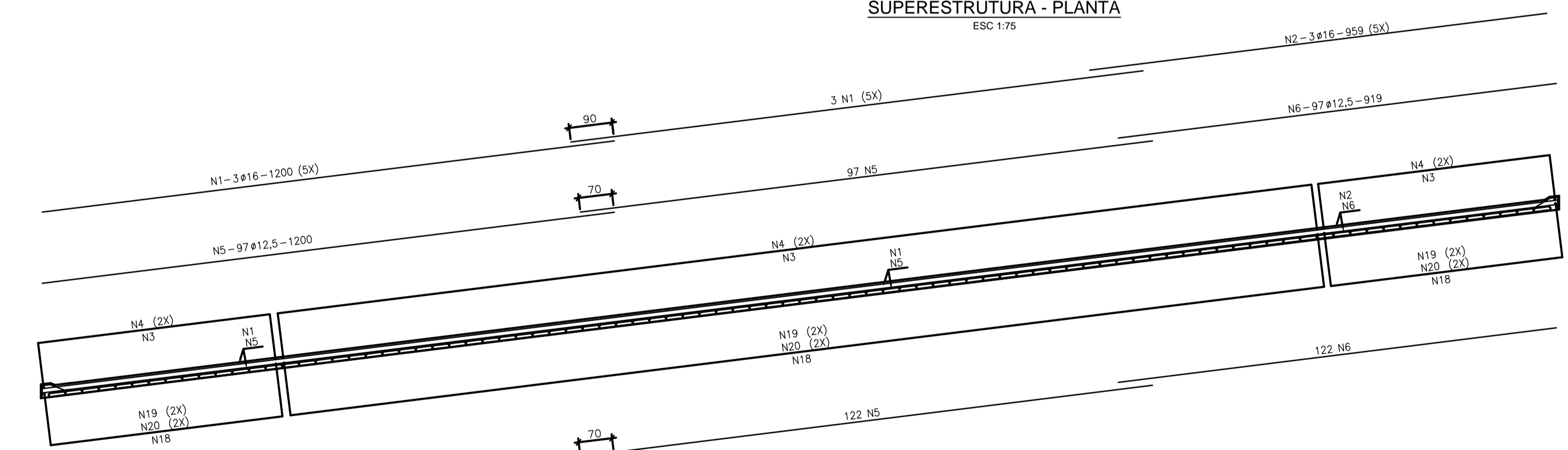
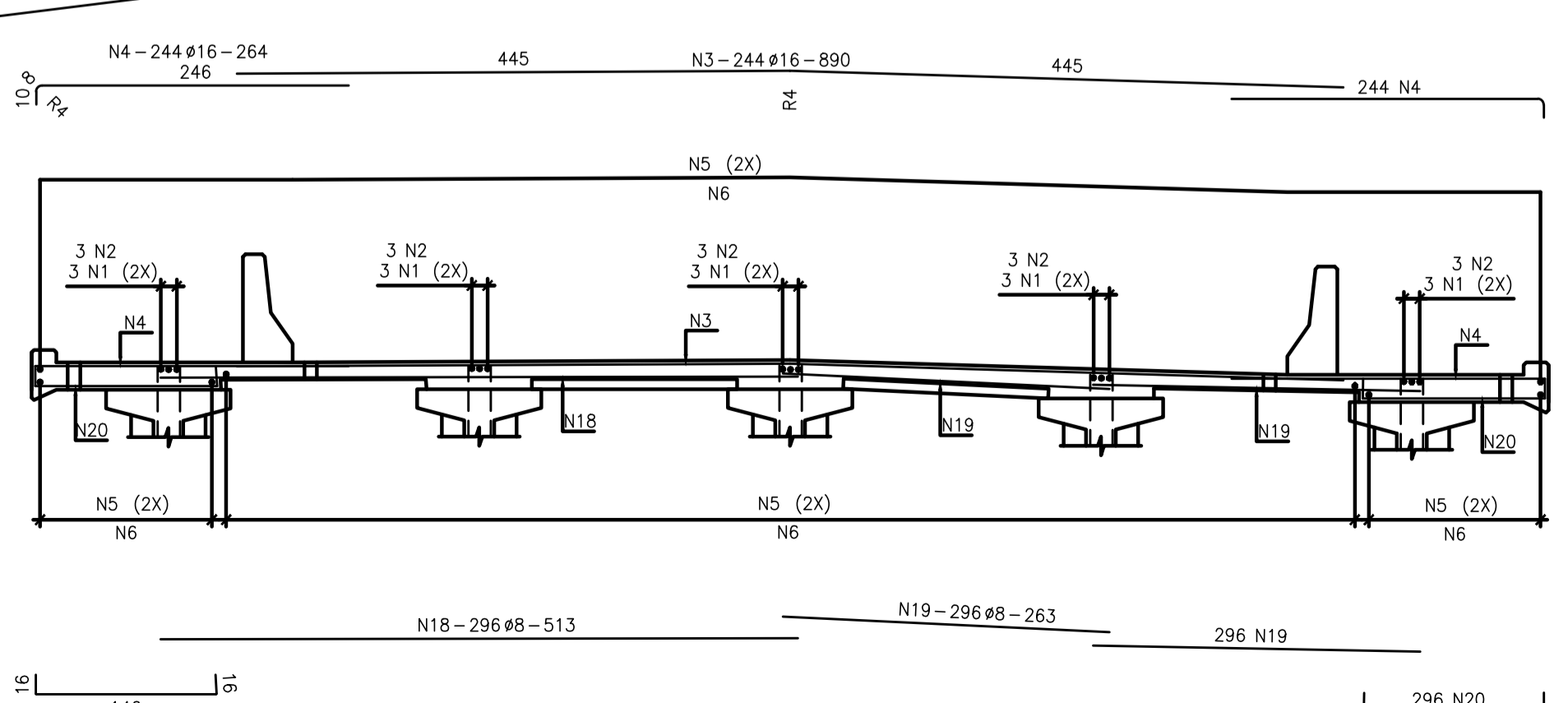


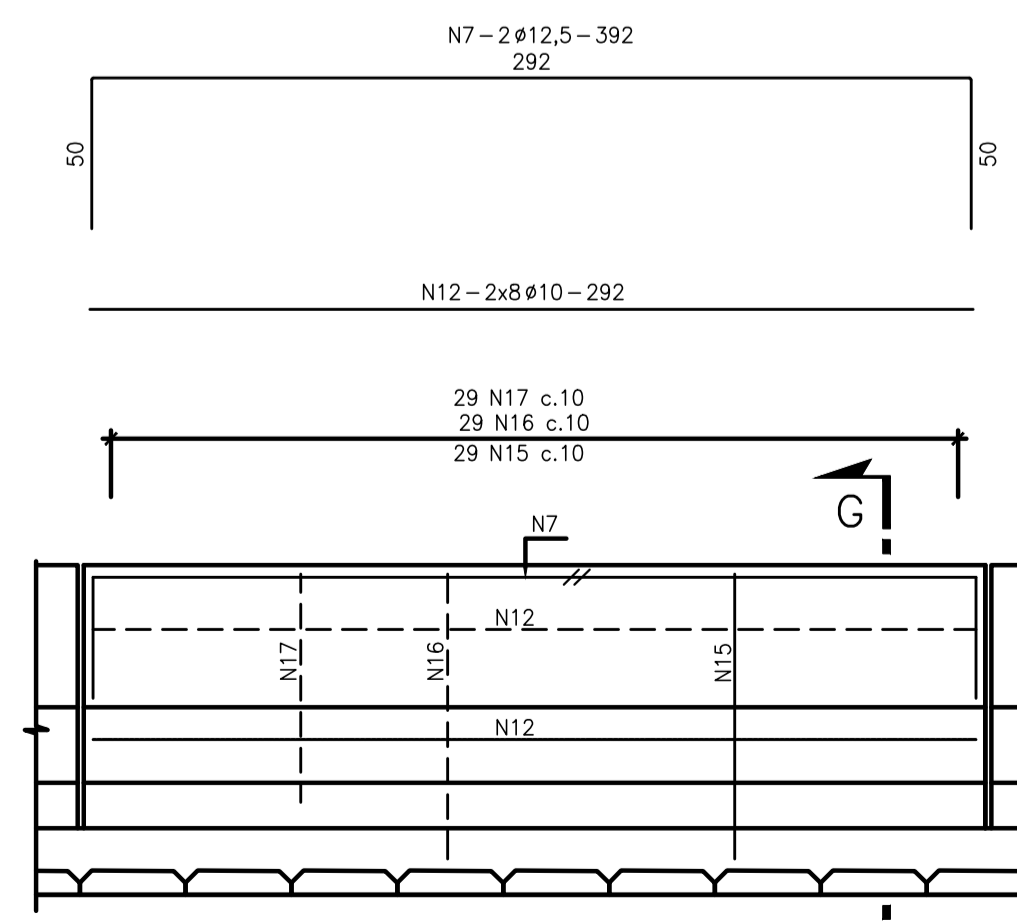
SUPERESTRUTURA - PLANTA
ESC 1:75



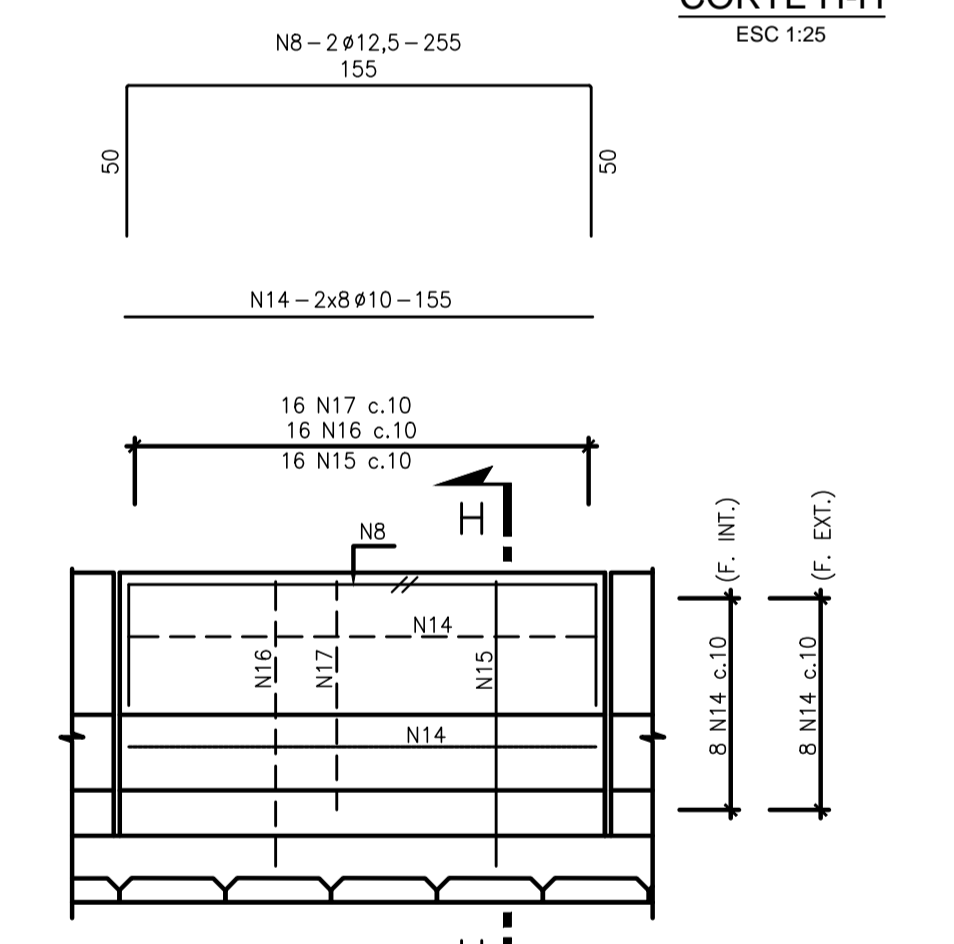
CORTE A-A
ESC 1:75



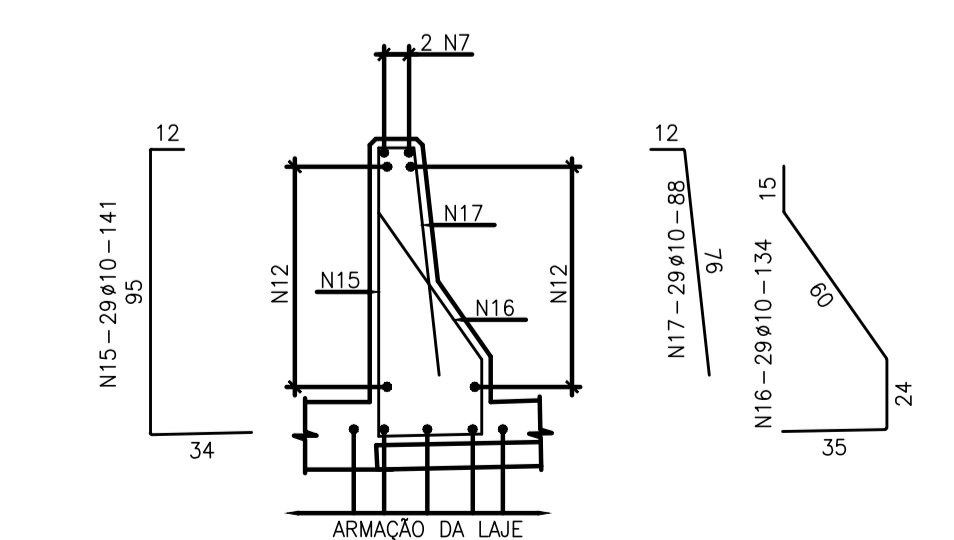
CORTE F-F
ESC 1:50



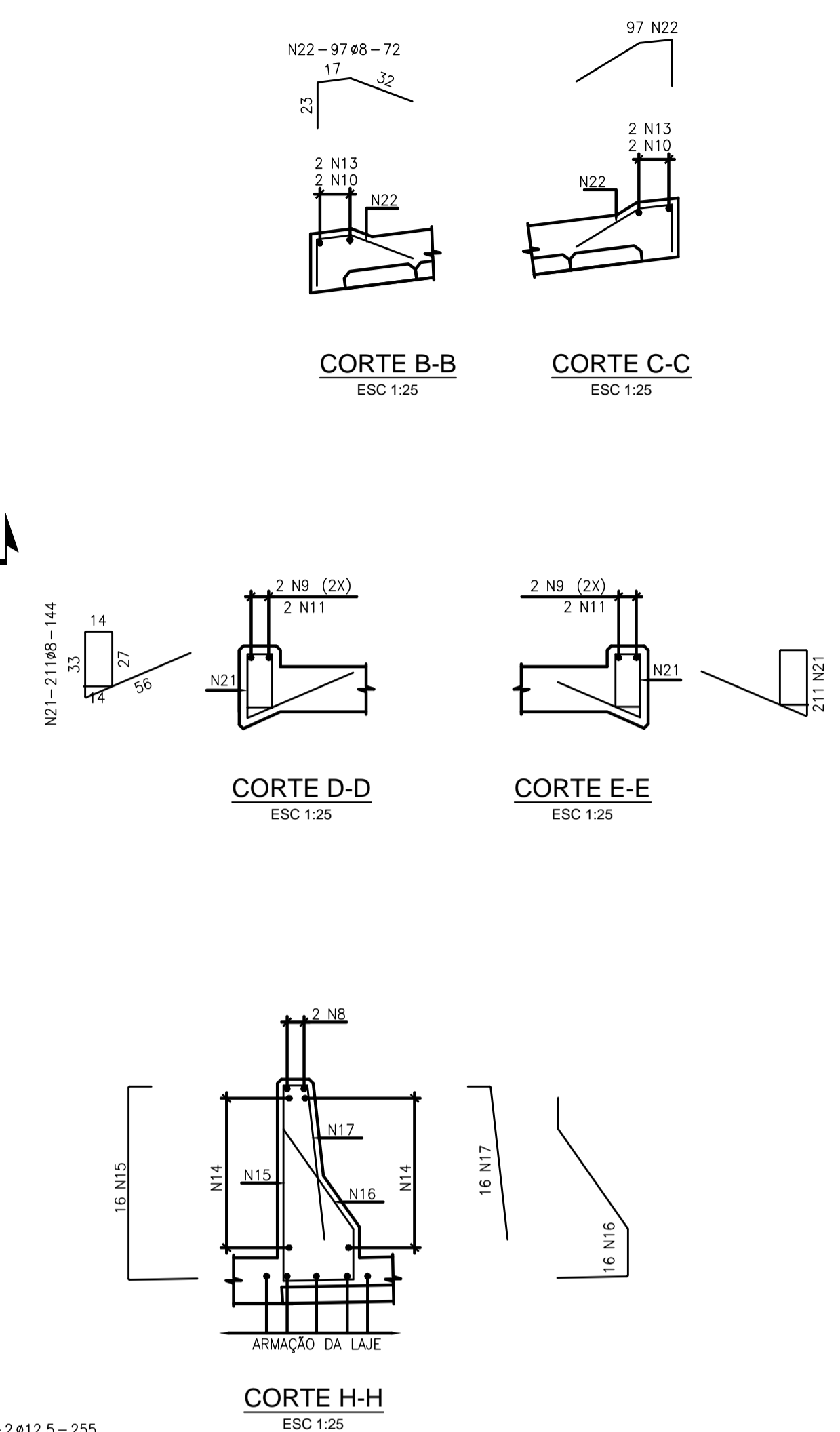
MÓDULO TIPO 1 (20X) - ELEVACÃO
ESC 1:25



MÓDULO TIPO 2 (2X) - ELEVACÃO
ESC 1:25



CORTE G-G
ESC 1:25



LISTA DAS BARRAS

N	Aço	Ø (mm)	Quant.	C. Unit. (cm)	C. Total (m)
1	CA50	16	30	1200	360,00
2	CA50	16	15	959	143,85
3	CA50	16	244	890	2171,60
4	CA50	16	488	264	1288,32
5	CA50	12,5	438	1200	5256,00
6	CA50	12,5	219	919	2012,61
7	CA50	12,5	40	392	156,80
8	CA50	12,5	4	255	10,20
9	CA50	10	8	1200	96,00
10	CA50	10	4	1000	40,00
11	CA50	10	4	875	35,00
12	CA50	10	320	292	934,40
13	CA50	10	4	274	10,96
14	CA50	10	32	155	49,60
15	CA50	10	612	141	862,92
16	CA50	10	612	134	820,08
17	CA50	10	612	88	538,56
18	CA50	8	296	513	1518,48
19	CA50	8	592	263	1556,96
20	CA50	8	592	178	1053,76
21	CA50	8	422	144	607,68
22	CA50	8	194	72	139,68

RESUMO

Aço	Ø (mm)	Comprimento (m)	kg/m	Peso Parcial (kg)
CA50	16	3963,77	1,5780	6255
CA50	12,5	7435,61	0,9630	7160
CA50	10	3387,52	0,6170	2090
CA50	8	4876,56	0,3950	1926
Peso Total (kg)				17431

NOTAS

- 1 - MEDIDAS EM CENTÍMETRO, BITOLAS EM MILÍMETRO E ELEVAÇÕES EM METRO.
- 2 - AÇO CA-50.
- 3 - COBRIMENTO DA ARMADURA = 3cm.
- 4 - DOBRAMENTO DAS BARRAS CONFORME NBR-6118.

DESENHOS DE REFERÊNCIA

1 - COMPLEXO VIÁRIO BARRA DO PIRAI - DESENHOS DE FORMAS - E12204-LC-109-4-DE-J02-026 A 066

REV.	DATA	TIPO	POR	DESCRIÇÃO
1	13/12/23	E	DGCA	ATENDIMENTO A COMENTÁRIOS
0	31/07/23	E	DGCA	EMIÇÃO INICIAL

EMISSÕES

TIPO DE EMISSÃO: (A) PRELIMINAR (B) BÁSICO (C) PARA CONHECIMENTO (D) DETALHAMENTO DE FABRICAÇÃO (H) CANCELADO (E) EXECUTIVO (I) TOPOGRAFIA (J) PARA COTAÇÃO (G) AS BUILT

CLIENTE: **MRS** Engenharia e Consultoria

FIRMA CONTRATADA: **JMSouto** Engenharia e Consultoria

TÍTULO: **PROJETO DETALHADO COMPLEXO VIÁRIO BARRA DO PIRAI PROJETO DE OBRAS DE ARTE ESPECIAIS WADUTO - TABULEIRO - ARMAÇÃO - 1ª PARTE 43/47**

RESPONSÁVEL: _____ DATA: 31/07/2023

PROJ.: _____ DATA: 31/07/2023

DES.: _____ DATA: 31/07/2023

VER.: _____ DATA: 31/07/2023

APROV.: _____ DATA: 31/07/2023

FERROVIA MRS
TRECHO: BARRA DO PIRAI - RJ
SUBTRECHO: RUA NEWTON PRADO - BARRA DO PIRAI - RJ

ESCALA: N° MRS E12204-LC-109-4-DE-J02-062
INDICADA: N° PROJ. JMRS07B9-02-1-OE-DET-0068